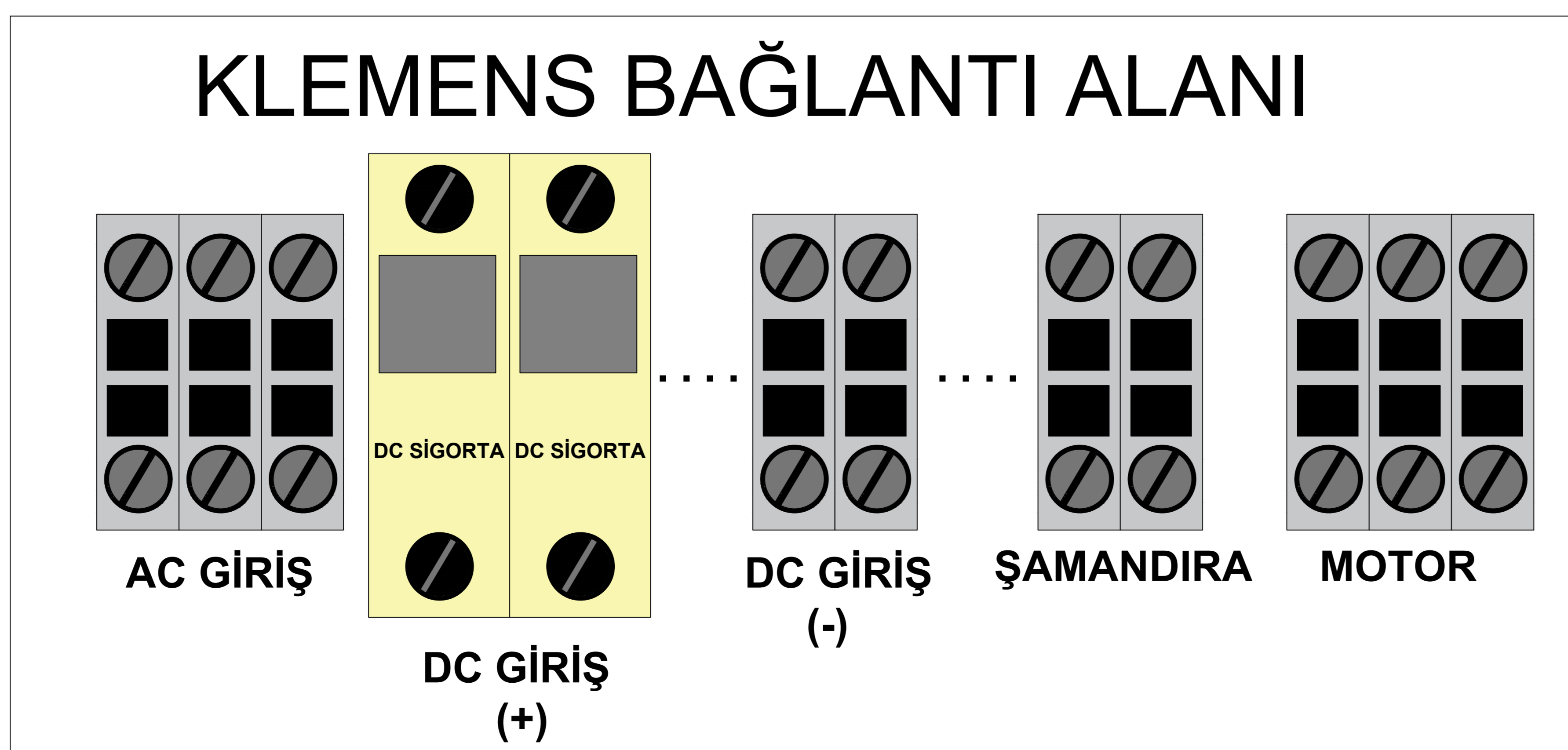
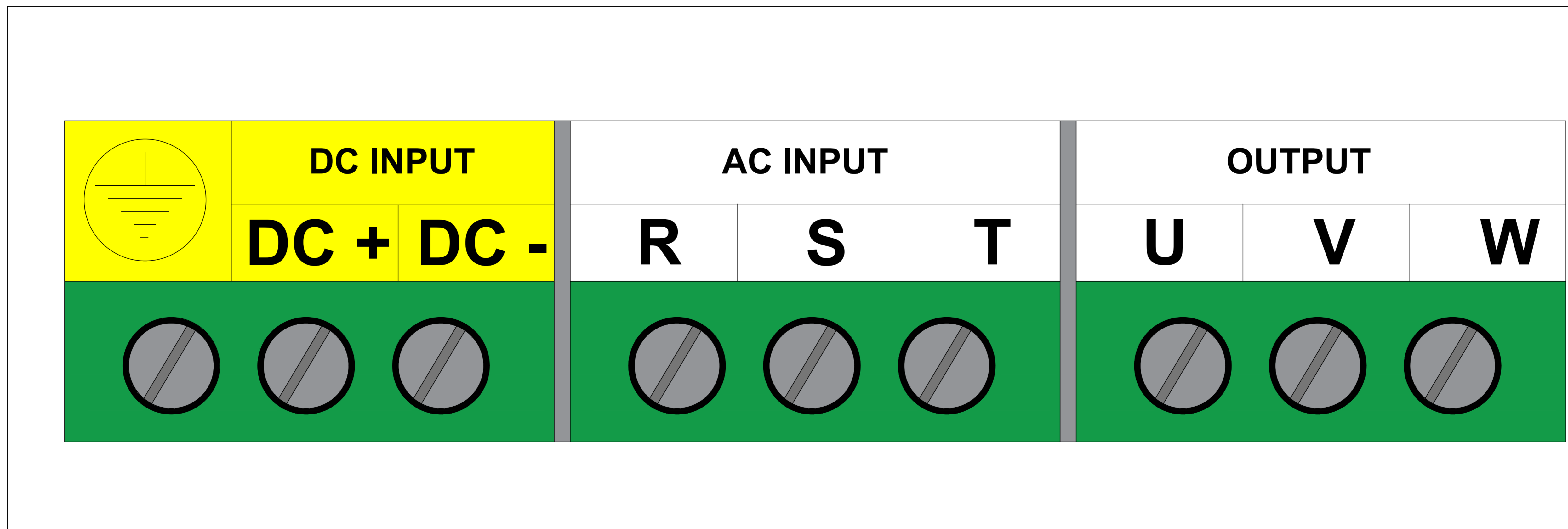
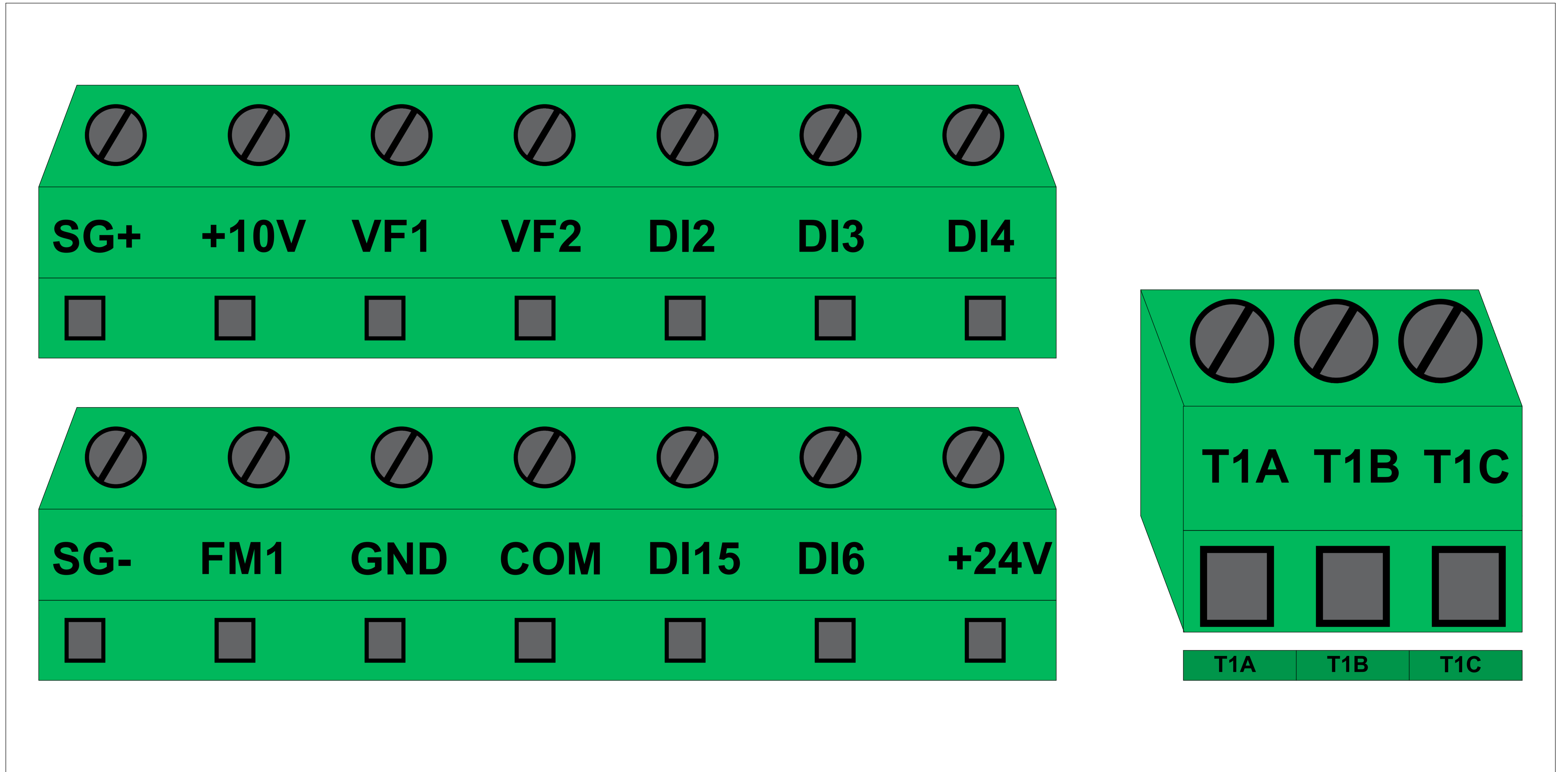
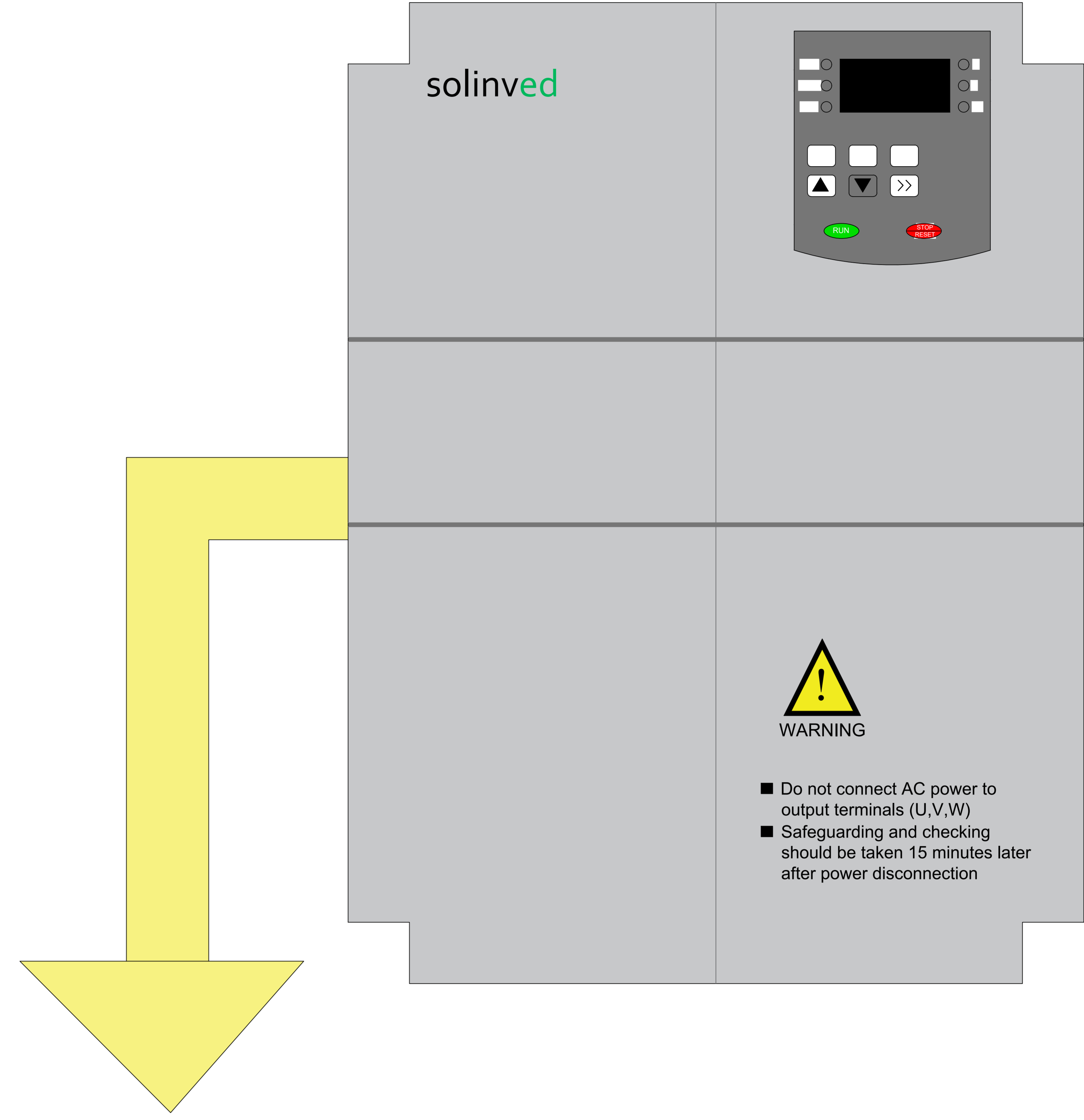


18,5 KW VE ÜZERİ SOLAR POMPA SÜRÜCÜ BAĞLANTI DETAYLARI

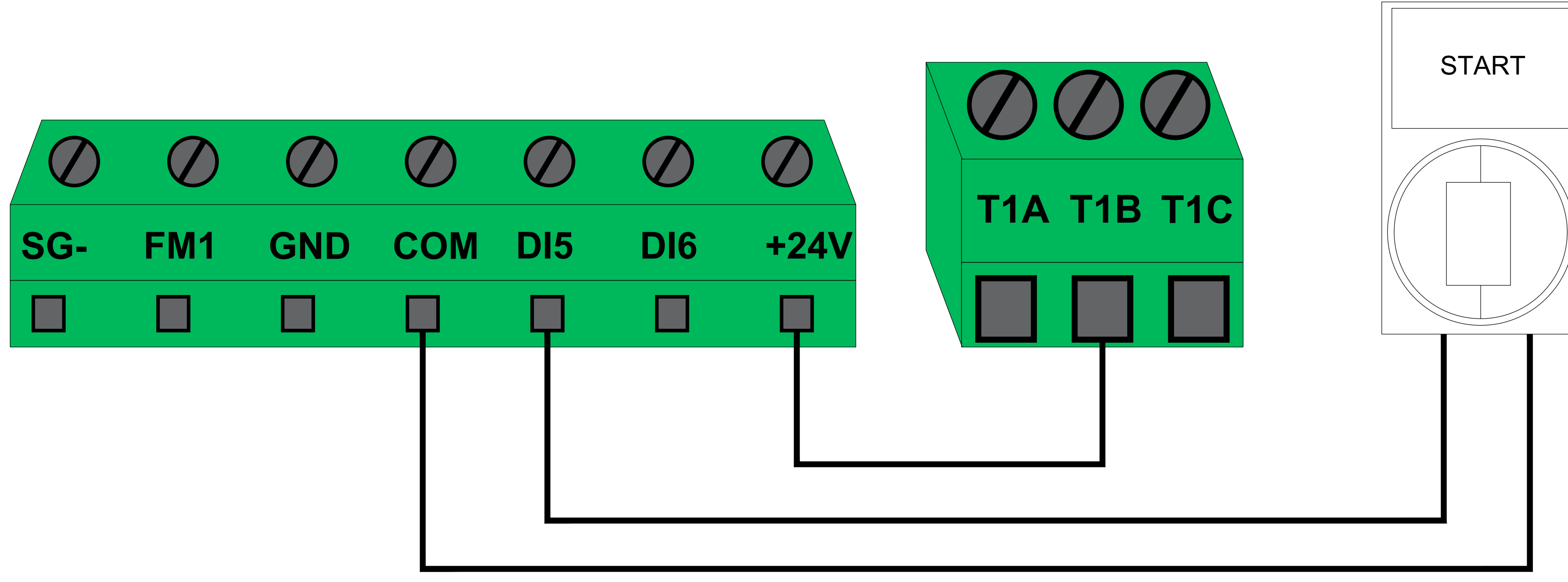
PARAMETRE AYARLARI

T1 RÖLE FONKSİYON SEÇİMİ	F28.57 ⇨ 8 (Frequency Reached)
ÇALIŞTIRMA LCD EKLAN ÜZERİNDEN YAPILACAKSA	F28.01 ⇨ 0 (Keyboard Enabling)
ÇALIŞTIRMA SWITCH (PACO VS.) ÜZERİNDEN YAPILACAKSA	F28.01 ⇨ 2 (Terminal Start)
DI1 FONKSİYON SEÇİMİ	F28.51 ⇨ 63 (Reserved)
DI5 FONKSİYON SEÇİMİ	F28.55 ⇨ 1 (Forward Running)

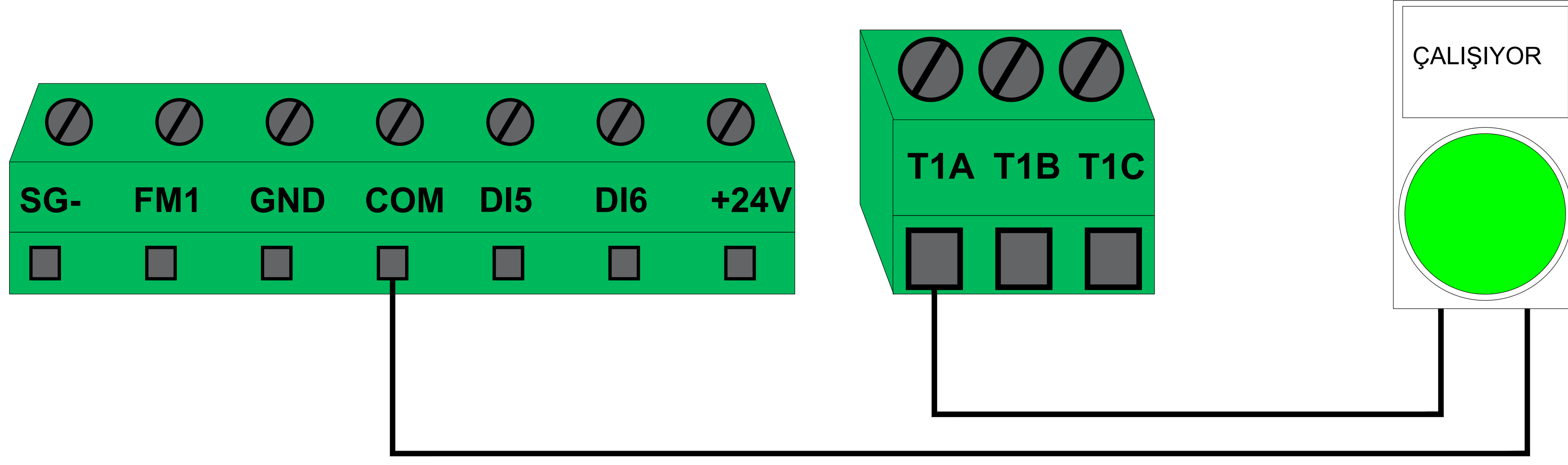


SOLAR SÜRÜCÜ PANO İÇERİSİNDE MUHAFAZA EDİLECEKSE ÖNERİLEN ÖRNEK BAĞLANTI GRUPLARIDIR.

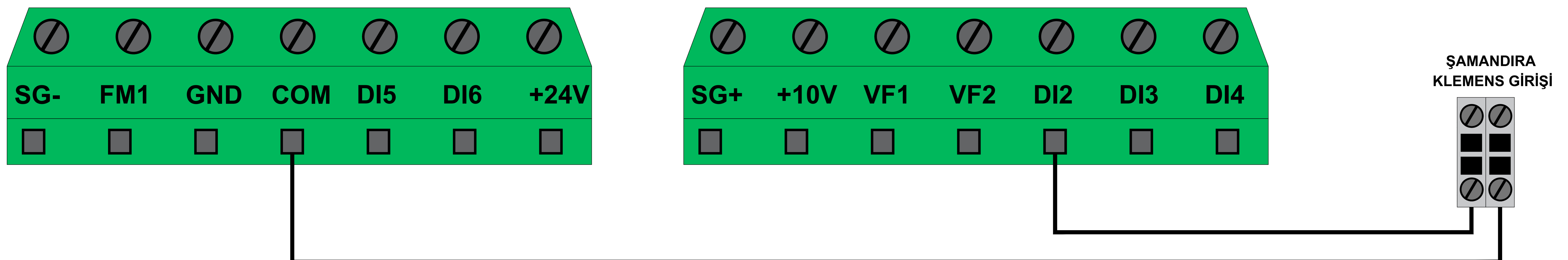
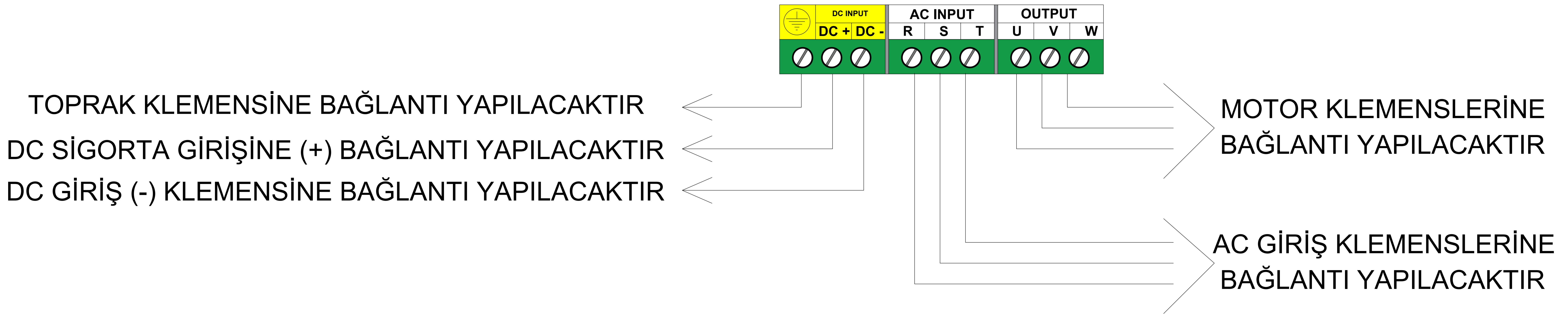
18,5 KW VE ÜZERİ SOLAR POMPA SÜRÜCÜ BAĞLANTI DETAYLARI



PACO ŞALTER
BAĞLANTI DETAYI



LED
BAĞLANTI DETAYI



NOT : DÜŞÜK SEVİYE BİLGİSİ İÇİN "DI2" GİRİŞİ AYARLANMALIDIR.
YÜKSEK SEVİYE BİLGİSİ İSTENİYORSA "DI3" İLE BAĞLANTI
YAPILMALIDIR